

NDA-5070-PLEN Deckeneinbau-Kit lüft.kanalgeeign. 148mm



- ▶ Geeignet für FLEXIDOME indoor 5100i, FLEXIDOME indoor 5100 IR, FLEXIDOME outdoor 5100i und FLEXIDOME outdoor 5100i IR

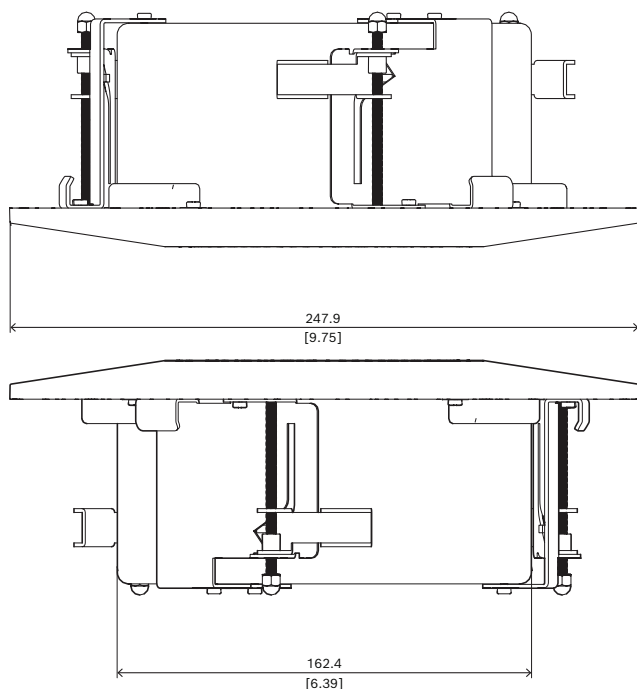
Das Deckeneinbauhalterungs-Kit für Lüftungskanäle ist für FLEXIDOME indoor 5100i, FLEXIDOME indoor 5100 IR, FLEXIDOME outdoor 5100i und FLEXIDOME outdoor 5100i IR geeignet.

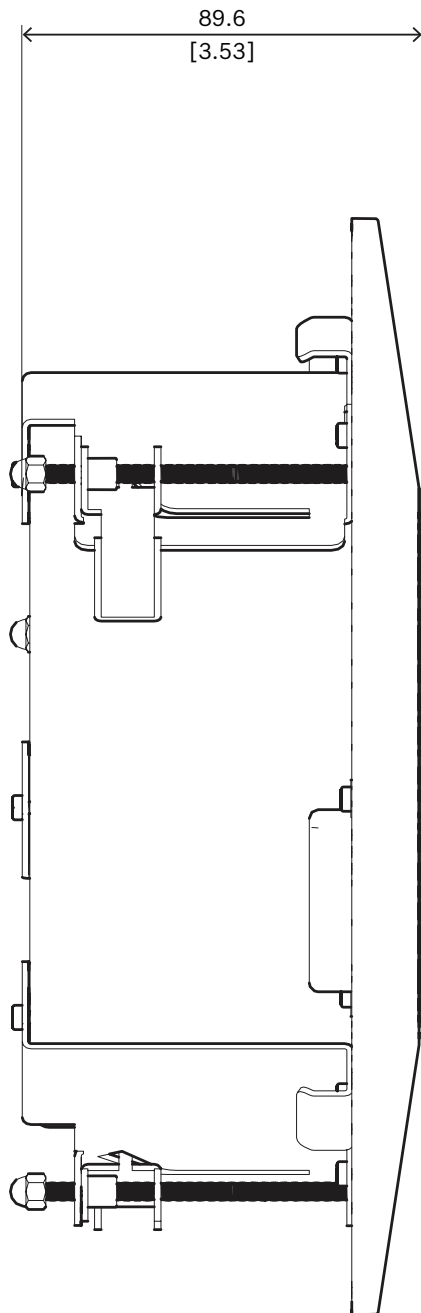
Regulatorische Informationen

Standard

UL2043

Planungshinweise





Abmessungen in mm

Im Lieferumfang enthaltene Teile

Menge	Komponente
1	Deckeneinbauhalterungs-Kit für Lüftungskanäle
15	Phillips M3x5L Schraube

Menge	Komponente
3	Phillips M4x75L Schraube
4	Phillips M4x8L Schraube
3	Mutter M4 acron
1	Schnellstartanleitung

Technische Daten

Mechanisch

Abmessung (Ø x H) (mm)	247.9 mm x 89.6 mm
Abmessung (Ø x H) (in)	9.76 in x 3.53 in
Gewicht (g)	1330 g
Gewicht (lb)	2.93 lb
Farbcode	RAL 9003 Signaweiß
Material	Stahlplatte kaltgewalzt handelsübliche Qualität

Bestellinformationen

NDA-5070-PLEN Deckeneinbau-Kit lüft.kanalgeeign. 148mm

Für Lüftungskanäle geeignetes Deckeneinbauhalterungs-Kit für FLEXIDOME indoor 5100i, FLEXIDOME indoor 5100i IR, FLEXIDOME outdoor 5100i und FLEXIDOME outdoor 5100i IR

Bestellnummer **NDA-5070-PLEN | F.01U.399.151**

Vertreten von:

Europe, Middle East, Africa:
 Bosch Security Systems B.V.
 P.O. Box 80002
 5600 JB Eindhoven, The Netherlands
 Phone: + 31 40 2577 284
www.boschsecurity.com/xc/en/contact/
www.boschsecurity.com

Germany:
 Bosch Sicherheitssysteme GmbH
 Robert-Bosch-Ring 5
 85630 Grasbrunn
 Tel.: +49 (0)89 6290 0
 Fax: +49 (0)89 6290 1020
de.securitysystems@bosch.com
www.boschsecurity.com