

NDI-3702-AL Festst. Domekamera 2MP 3,3-10,2mm IR

FLEXIDOME indoor 3100i IR



- ▶ 1080p HD-Auflösung
- ▶ IVA Pro Buildings bietet zuverlässige Deep Learning-basierte Detektion von Personen und Fahrzeugen
- ▶ Ein großer Dynamikbereich (HDR) sorgt für die Sichtbarkeit aller Details sowohl in hellen als auch dunklen Bereichen der Szene
- ▶ Ein integriertes Secure Element mit Trusted Platform Module (TPM) gewährleistet ein Höchstmaß an Sicherheit für Gerätezugriff und Datenübermittlung
- ▶ Klickmechanismus für schnelle und einfache Installation

Die FLEXIDOME indoor 3100i IR ist eine vielseitige Kamera für die allgemeine Innenraumüberwachung. Der 2-MP-Sensor liefert zusammen mit dem integrierten Varifokalobjektiv scharfe, detaillierte Bilder mit einem flexiblen Blickfeld. Dank der zusätzlichen IR-Funktionalität kann die Kamera auch Bilder in Szenen mit wechselnden Lichtverhältnissen liefern.

Das Gerät verfügt über integriertes IVA Pro Buildings für äußerst zuverlässige Detektion auf Basis von Deep Learning, um nur relevante Alarme auszulösen. Es bietet zudem die TPM-Funktionalität (Trusted Platform Module). Sie gewährleistet eine sichere Speicherung aller Zertifikate und Schlüssel, die für Authentifizierung und Verschlüsselung erforderlich sind.

Die Kamera lässt sich dank des Klickmechanismus schnell und einfach ohne sichtbare Schrauben befestigen. Ein umfangreiches Angebot an kompatibelem Zubehör ermöglicht verschiedene Montageoptionen.

Funktionen

High Dynamic Range

Die Kamera verfügt über einen großen Dynamikbereich (HDR). Er basiert auf einem Vorgang, bei dem Aufnahmen bei unterschiedlicher Belichtung

aufgenommen werden, wodurch mehr Details in hellen und dunklen Bereichen derselben Szene erfasst werden. Dies führt dazu, dass Sie Objekte und Merkmale leicht unterscheiden können, z. B. Gesichter bei hellem Gegenlicht.

Intelligent Video Analytics Pro (IVA Pro Buildings)

Die Kamera wird mit vorinstalliertem IVA Pro Buildings geliefert und ermöglicht eine zuverlässige Deep Learning-basierte Detektion und Verfolgung von Personen und Fahrzeugen. Sie ist resistent gegen falsche Auslöser, die durch anspruchsvolle Umgebungen mit Regen, Wind (sich bewegende Bäume), Schnee, Hagel, Wasserreflexionen, Schatten oder Ungeziefer verursacht werden können, und detektiert, verfolgt und klassifiziert Objekte. Ein intelligenter Satz von Alarm- und Zählerregeln alarmiert Sie, wenn vordefinierte Alarme ausgelöst werden, und ermöglicht hocheffiziente forensische Suchvorgänge in Aufzeichnungen. Der Konfigurationsaufwand wird durch den Wegfall der Kalibrierung minimiert und vereinfacht.

Intelligentes Streamen

Intelligente Codierungsfunktionen, die Video Analytics verwenden, reduzieren den Bandbreitenbedarf drastisch. Nur relevante Informationen in der Szene müssen codiert werden,

z. B. Bewegungen oder durch die Analyse gefundene Objekte. Die Kamera ermöglicht Triple-Streaming. Hierdurch kann die Kamera unabhängige, konfigurierbare Streams für die Live-Anzeige, Aufzeichnung oder Fernüberwachung bei begrenzter Bandbreite liefern. Jeder dieser Streams kann einzeln angepasst werden und liefert hochwertige Videobilder, die perfekt auf die jeweiligen Anforderungen zugeschnitten sind, während die Bitrate um bis zu 90 % (im Vergleich zu Standardkameras) reduziert wird.

Modulares Zubehör

Es ist ein komplettes Sortiment an modularem Zubehör erhältlich, das ein einheitliches Design für verschiedene Kameras und eine Vielzahl an Installationsoptionen ermöglicht. Zu diesen Optionen gehören Befestigungen zur Wand- oder Rohrmontage, eine Anschlussbox mit 4S- und Kabelkanalunterstützung sowie eine kompakte L-förmige Wandhalterung.

Dezentrale Aufzeichnung

Stecken Sie eine Speicherkarte in den Kartenschlitz, um bis zu 2 TB lokaler Alarmaufzeichnung zu speichern. Die Voralarmaufzeichnung im Arbeitsspeicher reduziert die Aufzeichnungsbandbreite im Netzwerk und verlängert die effektive Lebensdauer der Speicherkarte. Die erweiterte dezentrale Aufzeichnung ist dank Kombination der folgenden Funktionen eine zuverlässige Speicherlösung:

- SD-Karten-Unterstützung für Industrieanforderungen ermöglicht eine äußerst lange Lebensdauer
- Zustandsüberwachung von SD-Karten für Industrieanforderungen ermöglicht frühzeitige Wartungsmeldungen

DORI-Reichweite

DORI (Detect, Observe, Recognize, Identify, dt.: Detektieren, Beobachten, Erkennen, Identifizieren) ist ein Standardsystem (EN 62676-4), mit dem die Fähigkeit einer Person, die ein Video ansieht, zur Unterscheidung von Personen oder Objekten innerhalb eines überwachten Bereichs definiert wird. Im Folgenden ist die maximale Entfernung aufgelistet, bei der eine Kamera-/Objektivkombination diese Kriterien erfüllen kann:

1080p-Kamera mit 3,3-mm- bis 10,2-mm-Objektiv

DORI	DORI-Definition	Entfernung 3,3 mm/10,2 m m	Horizontale Breite
Erfassen	25 px/m (8 px/ft)	29 m/138 m (95 ft/451 ft)	77 m
Beobachten	63 px/m (19 px/ft)	12 m/55 m (38 ft/179 ft)	31 m (100 ft)

DORI	DORI-Definition	Entfernung 3,3 mm/10,2 m m	Horizontale Breite
Erkennen	125 px/m (38 px/ft)	6 m/28 m (19 ft/90 ft)	15 m (50 ft)
Identifizieren	250 px/m (76 px/ft)	3 m/14 m (10 ft/45 ft)	8 m

Datensicherheit

Durch spezielle Maßnahmen wird die höchstmögliche Sicherheit für den Gerätezugriff und den Datentransport gewährleistet. Der dreistufige Kennwortschutz mit Sicherheitsempfehlungen ermöglicht Benutzern die Anpassung des Gerätezugriffs. Der Zugriff über einen Webbrowser kann mithilfe von HTTPS geschützt werden. Der Schutz von Firmware-Updates ist durch authentifizierte sichere Uploads möglich. Die Kameras verfügen über eingebaute Secure Element (SE)-Hardware mit TPM-Funktionalität (Trusted Platform Module), um ein Höchstmaß an Datensicherheit und Privatsphärenschutz zu gewährleisten. Zusammen mit der Unterstützung der Public Key Infrastructure (PKI) ist ein hervorragender Angriffsschutz gewährleistet. Die Kameras unterstützen außerdem die 802.1x-Netzwerkauthentifizierung mit EAP/TLS sowie eine RSA-Verschlüsselung mit Schlüssellängen von bis zu 4096 Bit und gewährleisten die Datensicherheit über das Jahr 2030 hinaus. Vorteile der erweiterten Zertifikatbearbeitung:

- Bosch Ursprungs-Gerätezertifikat vorinstalliert
- Bei Bedarf automatisch erstellte, selbstsignierte eindeutige Zertifikate
- Client- und Serverzertifikate für die Authentifizierung
- Client-Zertifikate als Authentizitätsnachweis
- Zertifikate mit verschlüsselten privaten Schlüsseln

Bosch Remote Portal

Die Cloud-Infrastruktur Bosch Remote Portal ermöglicht die sichere Verwaltung der verbundenen Bosch-Geräte. Das Bosch Remote Portal unterstützt:

- Vollständige Erstkonfiguration Ihrer angeschlossenen Bosch-Geräte (online oder offline).
- Aktualisierung der Firmware für einzelne oder mehrere Geräte.
- Verwaltung von Zertifikaten.
- Überwachung des Systemzustand der verbundenen Bosch-Geräte.

Systemintegration und ONVIF-Konformität

Die Kamera entspricht den ONVIF Profile S, ONVIF Profile G, ONVIF Profile M- und ONVIF Profile T-Spezifikationen. Zur H.265-Konfiguration unterstützt die Kamera Media Service 2, was Teil von ONVIF

Profile T ist. Dies gewährleistet die Interoperabilität zwischen Netzwerkvideoprodukten unterschiedlicher Hersteller.

Drittanbieter-Integratoren können leicht auf die internen Funktionen der Kamera zugreifen, um sie in große Projekte zu integrieren. Weitere Informationen finden Sie auf der IPP-Website (Integration Partner Program) unter ipp.boschsecurity.com.

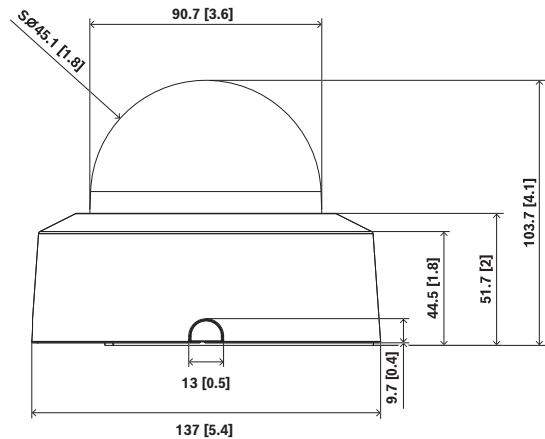
Regulatorische Informationen

Standard	Typ
Emissionen	EN 55032 (Klasse A) CFR 47 FCC Teil 15 (Klasse A) VCCI (Klasse A) AS/NZS CISPR 32 (Klasse A)
Störfestigkeit	EN 55035 EN IEC 61000-6-1 EN IEC 61000-6-2
Umgebung	IEC 60068-2-1 IEC 60068-2-2 IEC 60068-2-6 IEC 60068-2-14 IEC 60068-2-27 EN IEC 63000: 2018 RoHS EU, 2011/65/EU und 2015/863/EU WeEE EU, 2012/19/EU Verpackung EU, 94/62/EU N2580-1 (Bosch-Standard) N33.6 (Bosch-Standard)
Sicherheit	EN IEC 62368-1 IEC 62368-1 IEC 62471 UL 62368-1
Bildqualität	IEC 62676-5
Farbdarstellung	ITU-R BT.709-6
ONVIF-Konformität	EN 50132-5-2, EN 62676-2
IR-Beleuchtung	IEC 62471
Kennzeichnungen	CE, FCC, UL, WEEE, RCM, VCCI, UKCA, BIS, KCC, SASO, CMIM, Schweden PVC-frei
Konformität	NDA-konform

Region	Zertifizierungen/Gütezeichen
Europa	CE

Region	Zertifizierungen/Gütezeichen
Global	IEC 62443 Industrial Cyber Security Capability
USA	UL CAP Cybersecurity Assurance Program
Großbritannien	UKCA

Planungshinweise



Abmessungen in mm (Zoll)

Im Lieferumfang enthaltene Teile

Menge	Komponente
1	FLEXIDOME indoor 3100i IR Gerät
1	TR20-Schlüssel
1	Montageschablone
1	Schnellstartanleitung
1	Sicherheitsinformationen
3	UX-Etikett für Installation

Technische Daten

Elektrisch

PoE-Eingang	PoE IEEE 802.3af / 802.3at Type 1, Class 3
Leistungsaufnahme PoE (W) (typisch – maximal)	4.2 W – 7.6 W

Sensor

Sensorexel insgesamt	2 MP ca.
Sensortyp	1/2.8 inch CMOS

Effektive Pixel (H x V)	1,920 x 1,080
Empfindlichkeit	
Farbe (lx) (Empfindlichkeit gemessen gemäß IEC 62676-5)	0.06 lx
Monochrom (lx) (Empfindlichkeit gemessen gemäß IEC 62676-5)	0.016 lx
Mindestbeleuchtungsstärke mit IR (lx) (Empfindlichkeit gemessen nach IEC 62676 Teil 5)	0 Lux
Dynamikbereich	
Hoher dynamischer Bereich (HDR) (dB)	120 dB
Optisch	
Objektivbrennweite (mm)	3.3 mm – 10.2 mm
Objektivöffnung (/F)	1.6 /F – 3.29 /F
Blendensteuerung	DC-Blende
IR-korrigiert	Ja
Tag/Nacht	Umschaltbarer IR-Sperrfilter
Objektivjustierung	Motorized
Horizontales Sichtfeld (°)	106° – 31.2°
Vertikales Sichtfeld (°)	55.2° – 17.5°
Videofunktionen	
Tag/Nacht	Auto (anpassbare Schaltpunkte); Farbe; Monochrom
Kamerafunktionalität	Spiegelbild; Rotation 90°; Rotation 180°; Rotation 270° einschließlich aufrechter Modus; Gegenlichtkontrolle (BLC); Schärfeparameter; Intelligente Heizung; Pixelzählung; Sättigung; Helligkeit; Wasserzeichen für Video; Display-Stempel; Standort
Weißabgleich (K)	2,000 K – 10,000 K
Weißabgleichmodi	Basis; Standard; Manueller Modus; Haltemodus; Natriumleuchte auto
Verschlussmodi	Automatic Electronic Shutter (AES); 1/15,000 max; Default-Shutter, 1/25 [30] min
Anzahl der Privatzenen	8

Video-Streaming

Videokomprimierung	H.264 (ISO/IEC 14496-10); M-JPEG; H.265/HEVC
Streaming	Mehrere konfigurierbare Streams in H.265; H.264 and M-JPEG; Konfigurierbare Bildrate und Bandbreite; Bosch Intelligent Streaming
Kamera-Verarbeitungslatenz	<120ms
GOP-Struktur	IP
Bildfrequenz (fps)	1 fps – 30 fps
Video Signal-Rausch-Verhältnis (dB)	>55 dB
Videoauflösung (H x V)	HD 1080p (16:9), 1920 x 1080, bis 0,1 MP (16:9), 512 x 288

Video-Content-Analyse

Analysetyp	Intelligent Video Analytics Pro: IVA Pro Buildings
Alarmauslöser	Jedes Objekt; Objekt in Feld; Linienüberschreitung; Feld betreten/verlassen; Herumlungern; Route folgen; Zählen; Belegung; Bedingungsänderung; Ähnlichkeitssuche; Objekte stoppen oder beginnen, sich zu bewegen
Objektklassen	Person, Fahrzeug
Objektfilter	Dauer; Größe; Bildformat; Richtung; Farbe
Tracking-Modi	Basis-Tracking (2D)
Anzahl der möglichen Alarmregeln (gleichzeitig)	16
Zusätzliche Funktionen	Tamper detection

Nachtsicht

IR-Funktion	Ein; Aus; Auto
Integriertes IR (m)	30 m
Integriertes IR (ft)	98 ft
IR-Intensität	Manuell anpassbar
Wellenlänge (nm)	850 nm

Eingänge und Ausgänge

Ethernet	RJ45 (abgeschirmt)
----------	--------------------

Speicher

Interner Speicher	5-s-pre-alarm-recording
Speicherkartensteckplatz	Micro SDHC; Micro SDXC; Micro SD bis zu 2 TB
SD-Karten für Industrieanforderungen	Äußerst lange Lebensdauer und Unterstützung für Zustandsüberwachung ermöglichen frühzeitige Wartungsmeldungen
Aufzeichnungsmodus	Kontinuierlich (Klingeln); Geplant; Alarm; Ereignis

Datensicherheit

Secure Element	RSA 4096 Bit, AES/CBC 256 Bit
PKI	X.509-Zertifikate
End-to-End-Verschlüsselung	Vollständiges End-to-End mit unterstützten VMs
Verschlüsselung	TLS 1.2; AES 256; AES 128; TLS 1.3
Lokale Speicherverschlüsselung	XTS-AES
Video-Authentifizierung	MD5; SHA-1; SHA-256; Checksum
Firmware-Schutz	Signierte Firmware; sicherer Start

Plattform

Gemeinsame Produktplattform	CPP 14.3
-----------------------------	----------

Netzwerk

Ethernet-Typ	10/100BASE-T
--------------	--------------

Systemintegration

Protokolle/Standards	IPv4; IPv6; UDP; TCP; HTTP; HTTPS; RTP/RTCP; IGMP V2/V3; ICMP; ICMPv6; RTSP; FTP; ARP; DHCP; APIPA (Auto-IP, link local address); NTP (SNTP); SNMP (V1, MIBII); SNMP (V3, MIBII); DNS; DNSv6; DDNS (DynDNS.org, selfHOST.de, no-ip.com); SMTP; iSCSI; UPnP (SSDP); DiffServ (QoS); LLDP; SOAP; CHAP; Digest authentication
----------------------	--

Entspricht	ONVIF Profile S; ONVIF Profile G; ONVIF Profile T; ONVIF Profile M
------------	--

Mechanisch

Schwenkbereich	0° - 355°
Min. und max. Neigebereich (°)	0° - 85°
Rollbereich (°)	0° - 355°
Abmessungen (Ø x H) (mm)	137 mm x 104 mm
Abmessungen (Ø x H) (in)	5.39 in x 4.09 in
Gewicht (g)	415 g
Gewicht (lb)	0.91 lb
Farbe	Weiß
Color (RAL)	RAL 9003 Signalweiß
Kuppelmaterial	Klares Polycarbonat
Montageart	Transparent mit kratzfester Beschichtung
Material	Polycarbonat gehäuse
Montageart	Aufputzmontage

Umgebungsbedingungen

Betriebstemperatur (°C)	0 °C - 40 °C
Betriebstemperatur (°F)	32 °F - 104 °F
Kaltstarttemperatur (°C)	0 °C
Kaltstarttemperatur (°F)	32 °F
Lagertemperatur (°C)	-30 °C - 70 °C
Lagertemperatur (°F)	-22 °F - 158 °F
Relative Feuchtigkeit bei Betrieb, nicht kondensierend (%)	5% - 95%
Relative Feuchtigkeit unter Betriebsbedingungen, kondensierend (%)	5% - 100%
Relative Luftfeuchtigkeit bei Lagerung	5% - 95%
Nachhaltigkeit	PVC-frei
Ursprungsland	Thailand

Bestellinformationen

NDI-3702-AL Festst. Domekamera 2MP 3,3-10,2mm IR
Feststehende Dome-Kamera für die Überwachung im Innenbereich, 30 Bilder/s, 2 MP Auflösung, IVA Pro Buildings, 3,3-mm- bis 10,2-mm-Objektiv, IR, NDAA-konform
Bestellnummer **NDI-3702-AL**

Zubehör

NDA-3083-SMB SMB mit 4S und Kabelkanalunterst. 137mm
Aufputz-Anschlussbox für FLEXIDOME indoor 3100i, FLEXIDOME indoor 3100i IR und FLEXIDOME outdoor 3100i IR Kameras mit 4S- und Kabelkanalunterstützung, 137 mm
Bestellnummer **NDA-3083-SMB**

NDA-3083-PLEN Deckeneinbausatz für FLEXIDOME 3100
Für Lüftungskanäle geeignetes Deckeneinbauhalterungs-Kit für FLEXIDOME 3100i
Bestellnummer **NDA-3083-PLEN**

NDA-3083-LWMT Wandhalterung L-Form für FLEXIDOME 3100i
L-förmige Wandhalterung für 4S und Anschlussdose für FLEXIDOME indoor 3100i, FLEXIDOME indoor 3100i IR, FLEXIDOME outdoor 3100i IR, FLEXIDOME micro 3100i indoor, FLEXIDOME micro 3100i outdoor, FLEXIDOME indoor 5100i, FLEXIDOME indoor 5100i IR, FLEXIDOME outdoor 5100i, FLEXIDOME outdoor 5100i IR
Bestellnummer **NDA-3083-LWMT**

NDA-3083-PIP Hängeadapterplatte, FD 3100i
Hängeadapterplatte für FLEXIDOME indoor 3100i, FLEXIDOME indoor 3100i IR und FLEXIDOME outdoor 3100i IR Kameras
Bestellnummer **NDA-3083-PIP**

NDA-3083-TBLV Kuppel, getönt, FD indoor 3100i
Getönte Kuppel für FLEXIDOME indoor 3100i Kameras
Bestellnummer **NDA-3083-TBLV**

NDA-3083-BH Gehäuse FLEXIDOME 3100i schwarz innen
Schwarzes Gehäuse für FLEXIDOME indoor 3100i Kameras
Bestellnummer **NDA-3083-BH**

NDA-MCBNC-01M Analoges Kabel, BNC-Stecker
0,1 m langes analoges Kabel zu BNC (Buchse) für die Verbindung einer Kamera mit einem Koaxialkabel
Bestellnummer **NDA-MCBNC-01M**

NDA-U-WMT Wandhalterung, hängend
Universal-Wandhalterung für Dome-Kameras, weiß
Bestellnummer **NDA-U-WMT**

NDA-U-WMTG Wandhalterung, hängend, Anschlussdose
Universal-Wandhalterung, nur kompatibel mit Anschlussdose für feststehende Dome-Kameras, weiß
Bestellnummer **NDA-U-WMTG**

NDA-U-PMT Hängende Rohrhalterung, 31cm
Universal-Rohrhalterung für Dome-Kameras, 31 cm, weiß
Bestellnummer **NDA-U-PMT**

NDA-U-PMTE Rohrverlängerung, hängend, 50cm
Verlängerung für Universal-Rohrhalterung, 50 cm, weiß
Bestellnummer **NDA-U-PMTE**

NDA-U-PMTG Rohrhalterung, hängend, Anschlussdose
Universal-Rohrhalterung, nur kompatibel mit Anschlussdose für feststehende Dome-Kameras, weiß
Bestellnummer **NDA-U-PMTG**

NDA-U-PMTS Hängende Rohrhalterung, 11cm
Hängende Universal-Rohrhalterung für Dome-Kameras, 11 cm, weiß
Bestellnummer **NDA-U-PMTS**

NDA-U-PMAS Adapter für Masthalterung, klein
Adapter für Masthalterung, klein
Universaladapter für Masthalterung, weiß, klein.
Bestellnummer **NDA-U-PMAS**

NDA-U-PSMB Hängebef. für Wand-/Deckenmontage, SMB
Aufputz-Anschlussbox für Wand- oder Rohrmontage.
Bestellnummer **NDA-U-PSMB**

Vertreten von:

Europe, Middle East, Africa:
Bosch Security Systems B.V.
P.O. Box 80002
5600 JB Eindhoven, The Netherlands
www.boschsecurity.com/xc/en/contact/
www.boschsecurity.com

Germany:
Bosch Sicherheitssysteme GmbH
Robert-Bosch-Platz 1
D-70839 Gerlingen
www.boschsecurity.com