

# Netzteile für IR-Strahler

www.boschsecurity.de



**BOSCH**  
Technik fürs Leben



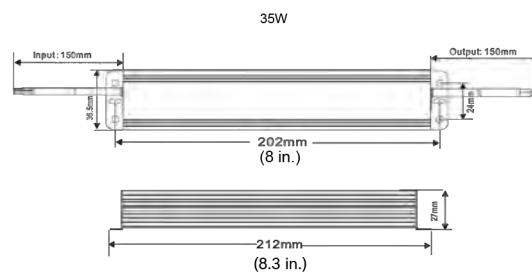
- ▶ Konstante Spannung für externe LED-Beleuchtung
- ▶ Integrierte aktive Leistungsfaktorkorrektur, in der Regel >0,93
- ▶ Einschaltzeit <1 Sekunde mit Warmstart
- ▶ Schutz: Überspannung, Überstrom, Unterbrechung, Kurzschluss, Überhitzung

24-VDC-Netzteile mit konstanter Spannung speziell für LED-Beleuchtung. Modelle mit 35 W, 60 W oder 100 W.

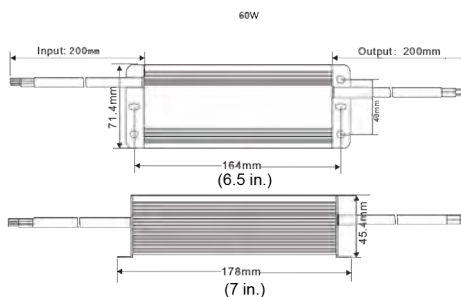
## Zertifikate und Zulassungen

Normen	Typ
Emissionen	EN 55015 EN 61000-3-2 EN 61000-3-3
Störfestigkeit	EN 61547 EN 55024 EN 61000-4-2,3,4,5,6,8,11 FCC Teil 15, Klasse B
Sonstiges	UL 8750 EN 61347-1 EN 61347-2-13
Kennzeichnungen	CE, RoHS

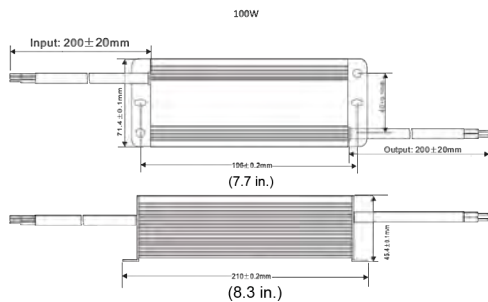
## Planungshinweise



35-W-Netzteil



60-W-Netzteil



100-W-Netzteil

### Technische Daten

Eingangsspannung	100 bis 240 VAC, 50/60 Hz
Ausgangsspannung	24 VDC, ± 2 %
Maximale Belastung	35 W: 1,46 A 60 W: 2,5 A 100 W: 4,16 A
Verbindungsart	Freie Kabelenden
Betriebstemperatur	-25 °C bis +50 °C
Abmessungen (L x B x T)	35 W: 212 x 37 x 27 mm 60 W: 178 x 72 x 45 mm 100 W: 210 x 72 x 45 mm
Konstruktionsmaterial	Aluminium
Eintrittsschutz/Norm	IP67 (mit entsprechenden Installationsnormen)

### Bestellinformationen

#### **PSU-IIR-35 Netzteil, 24 VDC, 35 W**

Netzteil mit konstanter Spannung, 24 VDC, 35 W, speziell für LED-Beleuchtung. 100–240 VAC Eingang, 1,46 A Ausgang. IP67-zertifiziertes Aluminiumgehäuse. Bestellnummer **PSU-IIR-35**

#### **PSU-IIR-60 Netzteil, 24 VDC, 60 W**

Netzteil mit konstanter Spannung, 24 VDC, 60 W, speziell für LED-Beleuchtung. 100–240 VAC Eingang, 2,5 A Ausgang. IP67-zertifiziertes Aluminiumgehäuse. Bestellnummer **PSU-IIR-60**

#### **PSU-IIR-100 Netzteil, 24 VDC, 100 W**

Netzteil mit konstanter Spannung, 24 VDC, 100 W, speziell für LED-Beleuchtung. 100–240 VAC Eingang, 4,16 A Ausgang. IP67-zertifiziertes Aluminiumgehäuse. Bestellnummer **PSU-IIR-100**

**Represented by:**

**Europe, Middle East, Africa:**  
Bosch Security Systems B.V.  
P.O. Box 80002  
5600 JB Eindhoven, The Netherlands  
Phone: + 31 40 2577 284  
emea.securitysystems@bosch.com  
emea.boschsecurity.com

**Germany:**  
Bosch Sicherheitssysteme GmbH  
Robert-Bosch-Ring 5  
85630 Grasbrunn  
Germany  
www.boschsecurity.com