

Großes Kameragehäuse für den Außenbereich

ES-HD-HWS-LG
ES-HD-CWS-LG

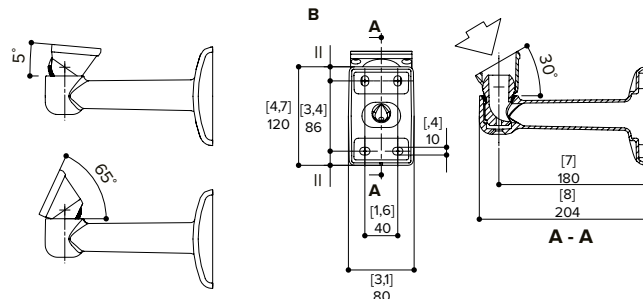
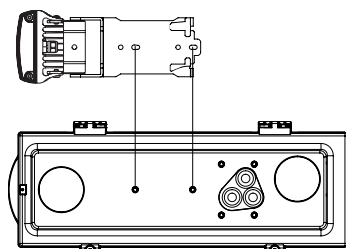
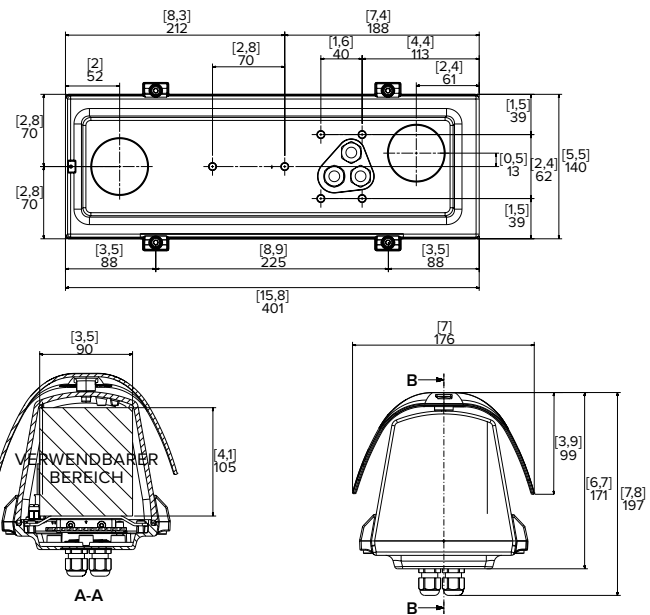
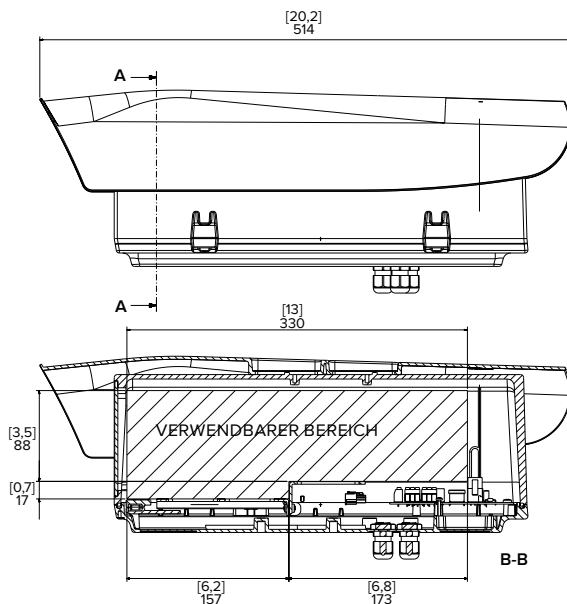


Das HD-Kameragehäuse für den Außenbereich bietet totalen Schutz gegen alle Umwelteinflüsse. Die Seitenöffnung gestattet einfachen Zugang zu Kamera und Kabeln. Zum Gehäuse gehören eine verkabelte Halterung und Sonnenschutz.

Das Gehäuse ist aus Aluminium und der Sonnenschutz aus ABS-Plastik gefertigt, um bei allen Anwendungen für Stärke und Haltbarkeit zu sorgen. Darüber hinaus ist das Gehäuse mit Neopren-Dichtmanschetten und Dichtringen versehen, die maximalen Wetterschutz gewährleisten.

WICHTIGSTE FUNKTIONEN

- Wetterfestes Gehäuse für H5 Pro-Kameras, H5A HD-Kameras, H4 HD-Kameras und H4 Pro-Kameras für den Außenbereich
- Ausgezeichnete Bildqualität durch Glasfenster
- Verkabelte Halterung und Sonnenschutz im Lieferumfang enthalten
- Heiz- und Kühloptionen erhältlich
- Kompatibel mit optionalem PoE+ Leistungsmodul
- Ausführung in RAL 9002 Farbe



[X,X]	ZOLL
X	MM

Spezifikationen

MECHANISCHE DATEN	Abmessungen (B x H x L)	176 mm x 197 mm x 514 mm
	Verwendbarer Innenbereich (B x H x L)	90 mm x 115 mm x 325 mm
	Gewicht	4,8 kg
	Fenstermaterial	Glas
	Oberfläche	RAL 9002

ELEKTRIKDATEN	Stromverbrauch	20 W – ES-HD-HWS-LG 4 W – ES-HD-CWS-LG
	Stromquelle	VDC: 12 V VAC: 24 V

UMGEBUNG		ES-HD-HWS-LG	ES-HD-CWS-LG
	Unterstützte Kameras und Betriebstemperaturen	H5 PRO-Kameras (H5PRO-B): -40 °C bis 55 °C H5A-HD-Kameras (H5A-B): -10 °C bis 48 °C H.264 H4 PRO-Kameras (H4PRO-B): -15 °C bis 37 °C H4 HD-Kameras (H4A-B): -10 °C bis 48 °C	H5 PRO-Kameras (H5PRO-B): -25 °C bis 60 °C H5A-HD-Kameras (H5A-B): -10 °C bis 50 °C H.264 HD PRO-Kameras (H4PRO-B): -10 °C bis 48 °C H4 HD-Kameras (H4A-B): -10 °C bis 50 °C
	Betrieb des Heizaggregats	Ein: 15 °C ±3 °C Aus: 22 °C ±3 °C	k. A.
	Betrieb des Kühlers	k. A.	An: 35 °C ±3 °C Aus: 20 °C ±3 °C

ZERTIFIZIERUNGEN	Sicherheit	CE EN 60950-1	EN50130-4 EN61000-6-3
	Umgebung	IP66 – ES-HD-HWS-LG IP44 – ES-HD-CWS-LG	Salznebelbeständig (EN50130-5, EN60068-2-52)

VERFÜGBARES ZUBEHÖR	ES-HD-IPM	Nachrüstsatz PoE+ Eingangsleistungsmodul.
	ES-HD-MNT-PAR	Brüstungs-Haltearm
	ES-HD-MNT-POLE-LG	Großer Mastmontageadapter
	ES-HD-MNT-POLE-MD	Mittelgroßer Mastmontageadapter für zwei Kameras
	ES-HD-MNT-POLE-SM	Halterung für kleinen Mastmontageadapter für zwei Kameras
	ES-HD-MNT-ARM	Decken-Haltearm
	ES-HD-MNT-CORNER	Ecken-Haltearm, kompatibel mit im Lieferumfang enthaltener Kugelgelenk-Halterung
	ES-HD-MNT-PLATE	Verstärkungswandplatte, zweiter Kamera-Montagepunkt für ES-HD-MNT-POLE-MD

BESTELLINFORMATIONEN	ES-HD-HWS-LG	Außenbereich, großes wetterfestes Gehäuse mit Heizelement
	ES-HD-CWS-LG	Außenbereich, großes wetterfestes Gehäuse mit Kühlgebläse