

VT100

Die VT100 bietet eine anpassbare und vollständig integrierte, mobile Videolösung für Unternehmen.



INFORMATIONEN IM ÜBERBLICK

Typische Verwendung	Per Enterprise-Lizenz verwaltete Aufzeichnung von Ereignissen für Personensicherheit und Werkschutz.
Verwaltungssoftware	Erfordert VideoManager-Lizenz oder Cloud Service.
Garantie	1 Jahr Garantie mit Rücksendung zum Hersteller. Für Support für den VideoManager ist eine Software Assurance erforderlich.

GRÖSSE UND GEWICHT

Abmessungen	80mm x 51mm x 22mm
Gewicht	72g

AKKU

Akku	Integriert, nicht durch Nutzer zu wechseln.
Art des Akkus	Lithium-Ionen
Akkuladezeit	Typische Ladezeit unter 5 Stunden.
Akku im Aufnahmemodus	Bis zu 3 Stunden Aufzeichnung oder 1,5 Stunden Livestreaming und Aufzeichnung.
Akkukapazität in Standby	6 Monate
Akkuüberladungsschutz	Die VT100 verfügt über einen Überladungsschutz und kann daher in der Dockingstation bleiben.

AUDIO

Audioaufnahme	Ja
---------------	----

KAMERA

Tasten	Zwei Tasten auf der Rückseite, die wahlweise zum Starten und Stoppen der Aufzeichnung verwendet werden können.
--------	--

Erfassungswinkel des Objektivs	130 Grad Sichtfeld.
--------------------------------	---------------------

KAMERAFUNKTIONEN

Speicherkapazität	16 GB
Anzeige des Aufnahmestatus	Haptisches und visuelles Feedback.

Anzeigen, Kopieren und Löschen von Aufzeichnungen	Nutzer der VT100 können ohne entsprechende Berechtigung weder direkt vom Gerät noch vom VideoManager aus auf die Aufzeichnungen zugreifen, sie ansehen oder löschen.
---	--

Zugang zu Speichermedien	Versiegeltes Gerät, Speichermedien und Akku nicht zugänglich.
--------------------------	---

Meldung auf dem Frontdisplay	ID-Karte mit Information/Logo anzeigen
------------------------------	--

VIDEO UND AUFZEICHNUNG

Videoaufnahmeformat	H.264
Auflösung	1280 x 720 HD
Bildrate	30 Bilder pro Sekunde.
Speicherkapazität	16 GB

ZULASSUNGEN UND UMGEBUNGSBEDINGUNGEN

Schutz gegen das Eindringen von Staub und Wasser	IP54
Umgebungstemperatur bei Betrieb	Betrieb: -20°C bis +40°C Aufladen: 0°C bis +25°C

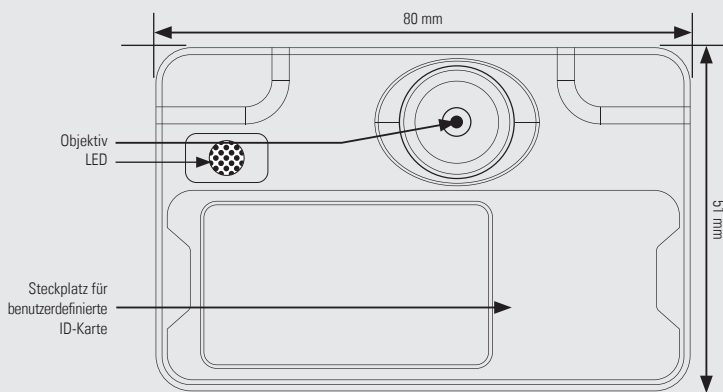
Wi-Fi®

WiFi-Spezifikationen	802.11 b/g/n (2,4 GHz WiFi)
WiFi-Sicherheit	WPA2-PSK
Wi-Fi-Streaming	640x360 30fps Kompatibel mit ONStream

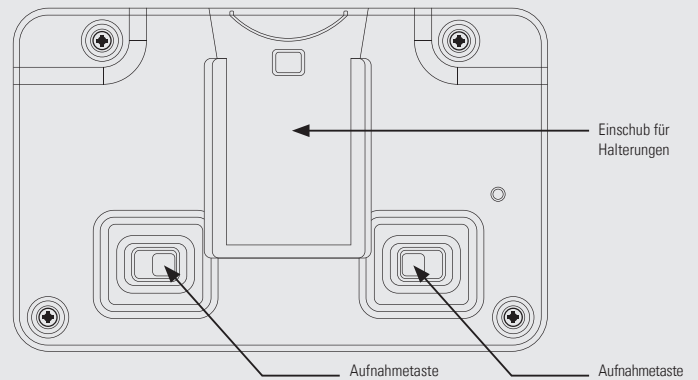
SICHERHEIT

Netzwerkdatensicherheit auf USB-Speichermedien	Die VT100 wird bei Anschluss an ein WiFi-Netzwerk nicht als USB-Speichermedium angezeigt und kann keine Dateien empfangen.
Prüfpfad	Daten zu Nutzung, Betrieb und Aufzeichnungen werden protokolliert und indiziert.
Anzeigen, Kopieren und Löschen von Aufzeichnungen	Nutzer der VT100 können ohne entsprechende Berechtigung nicht auf die Aufzeichnungen zugreifen, sie ansehen oder löschen.
Zugang zu Speichermedien	Versiegeltes Gerät, Speichermedien und Akku nicht zugänglich.

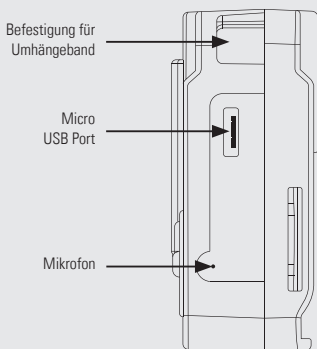
Frontansicht



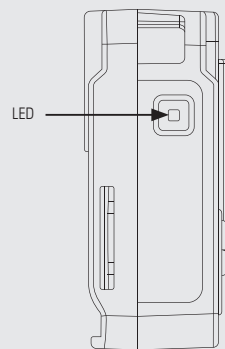
Rückansicht



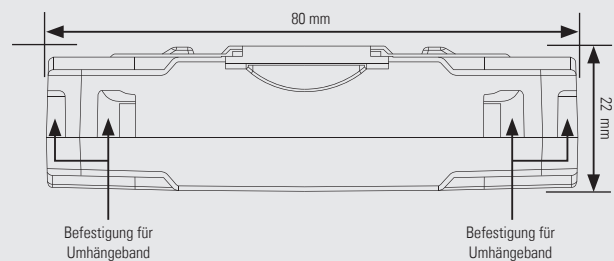
Seitenansicht links



Seitenansicht rechts



Draufsicht



VT-100-N UND ZUBEHÖRTEILE

VT-100 (VT-100-N)

FRONTANSICHT



RÜCKANSICHT



Besondere Merkmale:

Wi-Fi-Streaming, klein und unauffällig, 16 GB Speicherplatz, 6 Monate Standby (Sofortaufnahme-Modus), bis zu 3 Stunden Aufnahme oder bis zu 1,5 Stunden Live-Streaming und Aufnahme, 1 Jahr Garantie mit Rücksendung zum Hersteller.

HINWEIS: Erfordert VideoManager-Lizenz oder VideoManager Cloud Service. Wenden Sie sich für weitere Einzelheiten bitte an Ihren Kundenbetreuer.

TEILENUMMER: VT-100-N

VT-100-SOLO



VT-100-DOCK14/UK etc.



DC-200/UK etc.



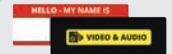
VT-100-ID-CUS-ART



VT-100-DOCK7/UK etc.



RF-220



VT-100-ID-CUS-250 etc.

LADEGERÄTE, DOCK CONTROLLER, RFIDS UND BENUTZERDEFINIERTE DISPLAY-FRONTPANEL-ID KARTE

VT-100-SOLO

VT100 1-Port Dockingstation (2,0 m USB-Kabel im Lieferumfang enthalten)

VT-100-SOLO-050

VT100 1-Port Dockingstation (0,5m USB-Kabel im Lieferumfang enthalten)

VT-100-DOCK7/UK, VT-100-DOCK7/EU, VT-100-DOCK7/ROW

VT100 7-Port-Dockingstation*

VT-100-DOCK14/UK, VT-100-DOCK14/US, VT-100-DOCK14/ROW, VT-100-DOCK14/EU, VT-100-DOCK14/AUS

VT100 14-Port-Dockingstation

DC-200/UK, DC-200/EU, DC-200/US, DC-200/AUS, DC-200/ROW

DockController DC-200

RF-220

RFID RF-220

RF-STICKER-10

RFID Klebeetiketten (x10)

RF-CARD-10

RFID-Karte (x10)

VT-100-ID-CUS-ART

Benutzerdefinierte VT100 Frontpanel-ID-Karte (Design)

VT-100-ID-CUS-250, VT-100-ID-CUS-1000, VT-400-ID-CUS-5000

Benutzerdefinierte VT100 Frontpanel-ID-Karte (Design)
In den folgenden Mengen erhältlich: 250, 1000, 5000

VT-100-FIX-ALIG



VT-100-FIX-SPORT



AC-USB-MICROB-100



VT-100-FIX-EP



VT-100-FIX-KF-ALT



AC-USB-DOCK-200
AC-USB-DOCK-050



AC-LANYARD-05

BEFESTIGUNGEN, UMHÄNGEBÄNDER & ERSATZKABEL

VT-100-FIX-ALIG

VT100 Drehbare Krokodilklemme lang

VT-100-FIX-EP

VT100 Schulterstück (Schulter) Clip

VT-100-FIX-SPORT

VT100 Sportkamera Schnellauslösehalterung

VT-100-FIX-KF-ALT

VT100 Klick Fast-Knopf

AC-USB-MICROB-100

Ersatzkabel Mikro-USB

AC-USB-DOCK-200, AC-USB-DOCK-050

Ersatzkabel USB A auf USB B (0,5m, 2,0m)

AC-LANYARD-05

Umhängeband mit 5 Haltepunkten und 2 Schlaufen



KLICK FAST-HALTERUNGEN

Klick Fast-Schnellbefestigungen sind mit der **VT-100-N** kompatibel, wenn sie in Verbindung mit der Halterung **VT-100-FIX-KF-ALT** verwendet werden.

KF-SCREW	Klick Fast Uniform-Anschraubdock
KF-LOOP	Klick Fast Funkgeräteschleufe
KF-DOCKCLAMP	Klick Fast Halteklammer (Taschen-Klick Fast-Halterung)
KF-DOCKEPE	Klick Fast-Halterung, Schulterstück
KF-MAGMOUNT	Klick Fast Magnetisches Befestigungsset (Magnete nicht im Lieferumfang enthalten)
KF-MOLLEVEST	Klick Fast-Halterung für MOLLE Schutzwesten



KLICK FAST SCHNELLSPANNURTE

Klick Fast-Brustgeschirre sind mit der **VT-100-N** kompatibel, wenn sie in Verbindung mit der Halterung **VT-100-FIX-KF-ALT** verwendet werden.

KF-HARN3	Klick Fast 3-Punkt-Brustgeschirr
KF-HARN4	Klick Fast 4-Punkt-Brustgeschirr
KF-HARN5	Klick Fast Schultergeschirr

Weitere Informationen finden Sie unter: www.motorolasolutions.com

Motorola Solutions Germany GmbH, Telco-Kreisel 1, 65510 Idstein, Deutschland.

Die Verfügbarkeit ist abhängig von den Gesetzen und Bestimmungen des jeweiligen Landes. Sofern nicht anderweitig angegeben, sind alle Angaben typische Werte. Änderungen vorbehalten. MOTOROLA, MOTO, MOTOROLA SOLUTIONS sowie das stilisierte M-Logo sind Marken oder eingetragene Marken der Motorola Trademark Holdings, LLC und werden unter Lizenz verwendet. Alle anderen Marken sind Eigentum ihrer jeweiligen Inhaber. © 2020 Motorola Solutions, Inc. Alle Rechte vorbehalten. (06/20)