

## AXIS P3905-R Mk III Dome Camera

### 2 MP Onboard-Überwachung

Diese kompakte und unauffällige Onboard Kamera mit 2 MP entspricht Fahrzeugstandards wie EN50155 und EN45545. Sie hält Vibrationen und einem breiten Temperaturbereich stand. Zusätzlich kann diese Dome-Kamera mit dem AXIS TP3826-E Gehäuse an der Außenseite eines Fahrzeugs montiert werden. Dank Lightfinder und Forensic WDR liefert sie selbst unter schwierigen Lichtverhältnissen Details. Und der Ampelmodus ermöglicht bei schwacher Beleuchtung die Unterscheidung von farbigen Ampelsignalen. Mit optionalen M12-Objektiven kann das Sichtfeld für individuelle Überwachungszwecke angepasst werden.

- > **Kompaktes, robustes Design**
- > **Entspricht EN50155**
- > **Lightfinder und Forensic WDR**
- > **Zipstream**
- > **Ampelmodus**



# AXIS P3905-R Mk III Dome Camera

<b>Modelle</b>	AXIS P3905-R Mk III RJ45 AXIS P3905-R Mk III M12	<b>Systemintegration</b>	<b>Programmierschnittstelle</b>	Offene API zur Softwareintegration, einschließlich VAPIX® und AXIS Camera Application Platform (ACAP). Technische Daten unter <a href="http://axis.com/developer-community">axis.com/developer-community</a> . ACAP umfasst Native SDK und Computer Vision SDK. AXIS Video Hosting System (AVHS) – Verbinden mit nur einem Mausklick Anbindung an die Cloud mit einem Klick ONVIF® Profile G, ONVIF® Profile M, ONVIF® Profile S und ONVIF® Profile T. Technische Daten auf <a href="http://onvif.org">onvif.org</a>
<b>Kamera</b>		<b>Video Management Systeme</b>	Kompatibel mit AXIS Companion, AXIS Camera Station und Video Management Software von Axis Application Development Partnern, erhältlich unter <a href="http://axis.com/vms">axis.com/vms</a> .	
<b>Bildsensor</b>	CMOS RGB mit Vollbildverfahren 1/2,9 Zoll Pixelgröße 2,8 µm	<b>Bildschirm-Bedienelemente</b>	Videostreaming-Anzeige Großer Dynamikbereich Privatzonenmasken	
<b>Objektiv</b>	3,6 mm, F2.0 Horizontales Sichtfeld: 88° Vertikales Sichtfeld: 47° Minimaler Fokusabstand: 0,3 m M12-Anschluss, feste Blende Siehe <b>Optionales Zubehör</b> für Wechselobjektive	<b>Ereignisbedingungen</b>	Gerätestatus: oberhalb der Betriebstemperatur, ober- oder unterhalb der Betriebstemperatur, unterhalb der Betriebstemperatur, IP-Adresse entfernt, Netzwerk-Verlust, neue IP-Adresse, Speicherfehler, Systembereitschaftszeit, innerhalb der Betriebstemperatur Edge Storage: laufende Aufzeichnung, Speicherunterbrechung Ein- und Ausgänge: manueller Auslöser, virtueller Eingang MQTT abonnieren Geplant und wiederkehrend: geplantes Ereignis Video: durchschnittlicher Bitratenabfall, offener Livestream, Manipulationserkennung	
<b>Minimale Ausleuchtung</b>	Farbe: 0,04 Lux bei 30 IRE, F2.0 Farbe: 0,13 Lux bei 50 IRE, F2.0	<b>Ereignisaktionen</b>	Rundgangüberwachungen Hochladen von Bildern oder Videoclips: FTP, HTTP, HTTPS, SFTP, E-Mail-Benachrichtigung und Netzwerk-Freigabe Benachrichtigung über: HTTP, HTTPS, TCP und E-Mail Overlay-Text Voreingestellte Positionen Videoaufnahme: SD-Karte und Netzwerk-Freigabe Senden von SNMP-Trap-Nachrichten WDR-Modus MQTT veröffentlichen	
<b>Verschlusszeit</b>	Mit WDR: 1/19000 s bis 1/5 s Ohne WDR: 1/17000 s bis 1/5 s	<b>Integrierte Installationshilfen</b>	Pixelzähler	
<b>Einstellbarer Kamerawinkel</b>	Schwenken: ±30° Neigen: 15-90° Drehen: ±175°	<b>Analysefunktion</b>	<b>Anwendungen</b>	
<b>System-on-Chip (SoC)</b>		<b>Modell</b>	S6LM55	
<b>Modell</b>	S6LM55	<b>Arbeitsspeicher</b>	1024 MB RAM, 512 MB Flash	
<b>Video</b>		<b>Video</b>		
<b>Videokomprimierung</b>	H.264 (MPEG-4 Teil 10/AVC) Baseline-, Main- und High Profile H.265 (MPEG-H Teil 2/HEVC) Main Profile Motion JPEG	<b>Videostreaming</b>	Bis zu 4 konfigurierbare Einzel-Videostreams <sup>a</sup> Mehrere, einzeln konfigurierbare Videostreams in H.264, H.265 und Motion JPEG Axis Zipstream technology in H.264 und H.265 Einstellbare Bildrate und Bandbreite VBR/ABR/MBR H.264 und H.265 Videostreaming-Anzeige	
<b>Auflösung</b>	16:9: 1920 x 1080 bis 640 x 360 16:10: 1280 x 800 bis 640 x 400 4:3: 1280 x 960 bis 320 x 240	<b>WDR</b>	Forensic WDR: Bis zu 120 dB je nach Szene	
<b>Bildrate</b>	H.264 und H.265: 25/30 Bilder pro Sekunde (50/60 Hz) in allen Auflösungen Motion JPEG: 15 Bilder pro Sekunde (50/60 Hz) in allen Auflösungen	<b>Rauschreduzierung</b>	Raumfilter (2D-Rauschunterdrückung) Zeitfilter (3D-Rauschunterdrückung)	
<b>Videostreaming</b>	Bis zu 4 konfigurierbare Einzel-Videostreams <sup>a</sup> Mehrere, einzeln konfigurierbare Videostreams in H.264, H.265 und Motion JPEG Axis Zipstream technology in H.264 und H.265 Einstellbare Bildrate und Bandbreite VBR/ABR/MBR H.264 und H.265 Videostreaming-Anzeige	<b>Bildeinstellungen</b>	Komprimierung, Farbe, Helligkeit, Schärfe, Kontrast, Weißabgleich, Forensic WDR, Belichtungssteuerung, Belichtungsbereiche, Feineinstellung des Verhaltens bei dunklen Lichtbedingungen, Drehung: 0°, 90°, 180°, 270° inklusive Corridor Format, dynamisches Overlay, 32 individuelle polygone Privatzonenmasken, Bildspiegelung Szenen-Profil: Beweismittelsicherung, anschaulich, Verkehrsübersicht	
<b>WDR</b>	Forensic WDR: Bis zu 120 dB je nach Szene	<b>Bildverarbeitung</b>	Axis Zipstream, Forensic WDR, Lightfinder	
<b>Rauschreduzierung</b>	Raumfilter (2D-Rauschunterdrückung) Zeitfilter (3D-Rauschunterdrückung)	<b>Schwenken/Neigen/Zoomen</b>	Digitales PTZ, vordefinierte Positionen, Rundgangüberwachung, Steuerungswarteschlange	
<b>Bildeinstellungen</b>	Komprimierung, Farbe, Helligkeit, Schärfe, Kontrast, Weißabgleich, Forensic WDR, Belichtungssteuerung, Belichtungsbereiche, Feineinstellung des Verhaltens bei dunklen Lichtbedingungen, Drehung: 0°, 90°, 180°, 270° inklusive Corridor Format, dynamisches Overlay, 32 individuelle polygone Privatzonenmasken, Bildspiegelung Szenen-Profil: Beweismittelsicherung, anschaulich, Verkehrsübersicht	<b>Netzwerk</b>		
<b>Bildverarbeitung</b>	Axis Zipstream, Forensic WDR, Lightfinder	<b>Netzwerkprotokolle</b>	IPv4, IPv6 USGv6, HTTP, HTTPS <sup>d</sup> , HTTP/2, TLS <sup>d</sup> , QoS Layer 3 DiffServ, FTP, SFTP, CIFS/SMB, SMTP, mDNS (Bonjour), UPnP <sup>®</sup> , SNMP v1/v2c/v3 (MIB-II), DNS/DNSv6, DDNS, NTP, RTSP, RTP, SRTP, TCP, UDP, IGMPv1/v2/v3, RTCP, ICMP, DHCPv4/v6, ARP, SOCKS, SSH, LLDP, CDP, MQTT v3.1.1, Syslog, verbindungslokale Adresse (ZeroConf)	
<b>Schwenken/Neigen/Zoomen</b>	Digitales PTZ, vordefinierte Positionen, Rundgangüberwachung, Steuerungswarteschlange	<b>EMV</b>	EN 55032 Klasse A, EN 55035, EN 61000-6-1, EN 61000-6-2, ECE R10 c.06 (E-Zulassung), EN 50498, <b>Australien/Neuseeland:</b> RCM AS/NZS CISPR 32 Class A <b>Kanada:</b> ICES-3(A)/NMB-3(A) <b>Japan:</b> VCCI Class A, <b>Korea:</b> KS C 9835, KS C 9832 Klasse A, <b>USA:</b> FCC Part 15 Subpart B Class A Rollmaterial: EN 50121-3-2, EN 50121-3-4, IEC 62236-4	
<b>Netzwerk</b>		<b>Sicherheit</b>	IEC/EN/UL 62368-1, CAN/CSA C22.2 No. 62368-1, UN ECE R118 EN 45545-2, NFPA 130 <sup>c</sup>	
<b>Netzwerkprotokolle</b>	IPv4, IPv6 USGv6, HTTP, HTTPS <sup>d</sup> , HTTP/2, TLS <sup>d</sup> , QoS Layer 3 DiffServ, FTP, SFTP, CIFS/SMB, SMTP, mDNS (Bonjour), UPnP <sup>®</sup> , SNMP v1/v2c/v3 (MIB-II), DNS/DNSv6, DDNS, NTP, RTSP, RTP, SRTP, TCP, UDP, IGMPv1/v2/v3, RTCP, ICMP, DHCPv4/v6, ARP, SOCKS, SSH, LLDP, CDP, MQTT v3.1.1, Syslog, verbindungslokale Adresse (ZeroConf)	<b>Umwelt</b>	IEC/EN 60529 IP66, IEC/EN 60529 IP67, Teile von Teilen von NEMA 250 Typ 4X (Eindringen von Wasser und Dichtungstest), IEC/EN 62262 IK10, IEC 60721-3-5 Klasse 5M3 (Vibration und Stoß), IEC 60068-2-1, IEC 60068-2-2, IEC 60068-2-27, IEC 60068-2-64, IEC 60068-2-78, IEC 60068-2-14 IEC/EN 61373 Kategorie 1 Klasse B, EN 50155:2017 OT1/ST2	

<b>Netzwerk</b>	NIST SP500-267
<b>Cybersicherheit</b>	
<b>Edge-Sicherheit</b>	<p>Software: Signierte Firmware, Verzögerungsschutz gegen Brute-Force-Angriffe, Digest-Authentifizierung und OAuth 2.0 RFC6749 OpenID Authorization Code Flow für zentrales ADFS-Kontomanagement, Kennwortschutz, Verschlüsselung von SD-Speicherkarten (AES-XTS-Plain64 256bit)</p> <p>Hardware: Axis Edge Vault-Cybersicherheitsplattform Secure Element (CC EAL 6+), System-on-Chip-Sicherheit (TEE), Axis Geräte-ID, sicherer Schlüsselspeicher, signiertes Video, sicheres Hochfahren, verschlüsseltes Dateisystem (AES-XTS-Plain64 256 bit)</p>
<b>Netzwerk-Sicherheit</b>	<p>Kennwortschutz, IP-Adressen-Filterung, HTTPS<sup>d</sup> Verschlüsselung, IEEE 802.1x (EAP-TLS, PEAP-MSCHAPv2)<sup>d</sup> Netzwerk-Zugriffskontrolle, Digest-Authentifizierung, Benutzer-Zugriffsprotokoll, zentrales Zertifikatsmanagement, Brute-Force-Verzögerungsschutz, signierte Firmware, sicheres Hochfahren, Firmware mit Langzeitsupport<sup>e</sup> IEEE 802.1X (EAP-TLS)<sup>d</sup>, IEEE 802.1AR, HTTPS/HSTS<sup>d</sup>, TLS v1.2/v1.3<sup>d</sup>, Network Time Security (NTS), X.509 Certificate PKI, IP-Adressen-Filterung</p>
<b>Dokumentation</b>	<p>AXIS Hardening Guide          AXIS Vulnerability Management Policy          AXIS Security Development Model          AXIS OS Software Bestellliste (SBOM)          Diese Dokumente stehen unter <a href="https://axis.com/support/cybersecurity/resources">axis.com/support/cybersecurity/resources</a> zum Download bereit.          Weitere Informationen zum Axis Cybersicherheitssupport finden Sie auf <a href="https://axis.com/cybersecurity">axis.com/cybersecurity</a></p>
<b>Allgemein</b>	
<b>Gehäuse</b>	IP66/67-, Teile aus NEMA 250 Typ 4X- und IK10-zertifiziertem Aluminium- und Polycarbonatgehäuse
<b>Montage</b>	Innenbereiche von Fahrzeugen und Fahrzeugparks
<b>Power</b>	Power over Ethernet (PoE) IEEE 802.3af/802.3at Typ 1 Klasse 1 Normal 2,2 W, max. 3,8 W
<b>Anschlüsse</b>	<p>RJ45: Steckerseite: 10BASE-T/100BASE-TX          M12: Buchsen-seite: robust, D-codiert mit drehbarer Kupplungsmutter          Alle Anschlüsse unterstützen PoE</p>
<b>Speicher</b>	<p>Unterstützt microSD/microSDHC/microSDXC-Karten mit UHS Speed Klasse U1          Unterstützt die Aufzeichnung auf NAS (Network-Attached Storage)          Empfehlungen zu SD-Speicherkarten und NAS finden Sie auf <a href="https://axis.com">axis.com</a></p>
<b>Betriebsbedingungen</b>	<p>-30 °C bis +55 °C          Maximal (kurzzeitig) 70 °C          Luftfeuchtigkeit: Luftfeuchtigkeit (kondensierend) 10 bis 100 %</p>
<b>Lagerbedingungen</b>	-40 °C bis 65 °C

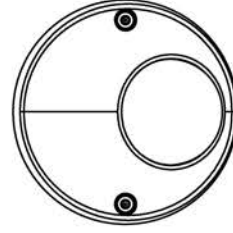
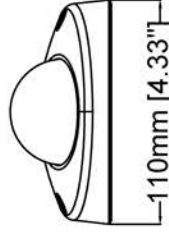
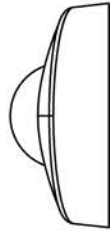
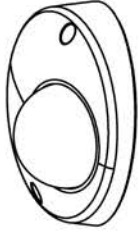
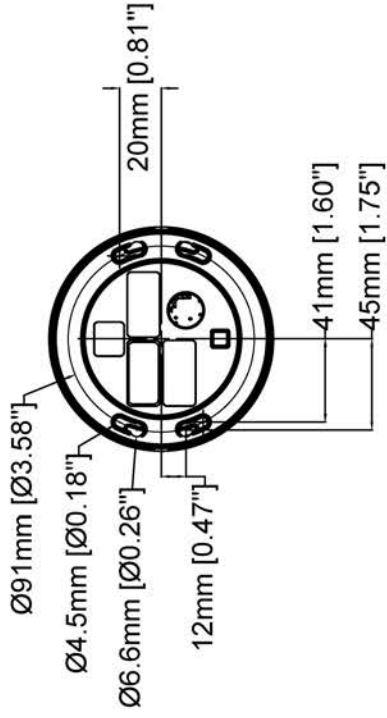
<b>Abmessungen</b>	Höhe: 50 mm, ø 110 mm
<b>Gewicht</b>	241 g
<b>Inhalt des Kartons</b>	Kamera, Installationsanleitung, Einzellizenz für Windows® Decoder, Objektiv-Tool
<b>Optionales Zubehör</b>	<p><b>Objektive</b>          Lens M12 2.1 mm, F2.2: Horizontales Sichtfeld: 145°          Lens M12 2.8 mm, F1.2: Horizontales Sichtfeld: 107°          Lens M12 6 mm, F1.6: Horizontales Sichtfeld: 51°          Lens M12 8 mm, F1.6: Horizontales Sichtfeld: 39°</p> <p><b>Andere</b>          AXIS T94D01S Mount Bracket,          AXIS T94D02S Curved Mount Bracket, Network coupler IP66, Network cable coupler indoor, TM3101 Pendant Wall Mount, AXIS TP3826-E housing, TP3827 Clear Dome Cover, TP3830 Top Black Cover          Weiteres Zubehör finden Sie auf <a href="https://axis.com/products/axis-p3905-r-mk-iii#accessories">axis.com/products/axis-p3905-r-mk-iii#accessories</a></p>
<b>System-Tools</b>	AXIS Site Designer, AXIS Device Manager, Produkt-Auswahlhilfe, Zubehör-Auswahlhilfe, Objektivrechner Verfügbar auf <a href="https://axis.com">axis.com</a>
<b>Sprachen</b>	Englisch, Deutsch, Französisch, Spanisch, Italienisch, Russisch, Chinesisch (vereinfacht), Japanisch, Koreanisch, Portugiesisch, Polnisch, Chinesisch (traditionell), Niederländisch, Tschechisch, Schwedisch, Finnisch, Türkisch, Thailändisch, Vietnamesisch
<b>Gewährleistung</b>	Informationen zur fünfjährigen Gewährleistung finden Sie auf <a href="https://axis.com/warranty">axis.com/warranty</a>
<b>Teilenummern</b>	Erhältlich auf <a href="https://axis.com/products/axis-p3905-r-mk-iii#part-numbers">axis.com/products/axis-p3905-r-mk-iii#part-numbers</a>
<b>Nachhaltigkeit</b>	
<b>Substanzkontrolle</b>	<p>PVC-frei, BFR-/CFR-frei          RoHS gemäß RoHS-Richtlinie 2011/65/EU/ und EN 63000:2018 REACH gemäß (EG) Nr. 1907/2006. Für SCIP UUID siehe <a href="https://axis.com/partner">axis.com/partner</a>.</p>
<b>Materialien</b>	<p>Recycling-Aluminium: 95%          Auf Konfliktmineralien gemäß OECD-Leitfaden überprüft          Weitere Informationen zum Thema Nachhaltigkeit bei Axis finden Sie auf <a href="https://axis.com/about-axis/sustainability">axis.com/about-axis/sustainability</a></p>
<b>Verantwortung für die Umwelt</b>	<a href="https://axis.com/environmental-responsibility">axis.com/environmental-responsibility</a> Axis Communications nimmt am UN Global Compact teil. Weitere Informationen hierzu finden Sie auf <a href="https://unglobalcompact.org">unglobalcompact.org</a>
<p>a. Für eine optimale benutzerfreundliche Darstellung, Netzwerkbandbreite und Speicherausnutzung empfehlen wir maximal 3 Einzel-Videostreams pro Kamera oder Kanal. Einzel-Videostreams können mittels Multicast- oder Unicast-Verfahren über die integrierte Reuse-Funktion zur Mehrfachnutzung an mehrere Video-Clients im Netzwerk übertragen werden.</p> <p>b. Zum Erfassen von Manipulationsversuchen in statischen und relativ leeren Szenen.</p> <p>c. ASTM E162 und die nicht brennbaren Teile von ASTM E662</p> <p>d. Dieses Produkt enthält Software, die vom OpenSSL-Projekt zur Verwendung im OpenSSL Toolkit entwickelt wurde. (<a href="https://openssl.org">openssl.org</a>), sowie von Eric Young (<a href="mailto:eay@cryptsoft.com">eay@cryptsoft.com</a>) geschriebene Verschlüsselungssoftware.</p> <p>e. Im LTS-Track für Firmwareaktualisierungen, der Schwerpunkt der Verbesserungen liegt auf Cybersicherheit und Stabilität. Neue Funktionen sind in der Firmware des aktiven Track verfügbar.</p>	

## Erfassen, Beobachten, Erkennen, Identifizieren (Detect, Observe, Recognize, Identify – DORI)

	Definition von DORI	Entfernung
Erfassen	25 px/m	50,6 m
Beobachten	63 px/m	20,1 m
Erkennen	125 px/m	10,1 m
Identifizieren	250 px/m	5,1 m

Die DORI-Werte berechnet Axis anhand der Pixeldichten für verschiedene Fälle, wie vom Standard EN-62676-4 empfohlen. Bei der Berechnung wird die Bildmitte als Bezugspunkt verwendet, um die Objektivverzeichnung zu berücksichtigen. Die Möglichkeit, Personen oder Objekte zu erkennen oder zu identifizieren, hängt von Faktoren wie Objektbewe-

gung, Videokomprimierung, Lichtverhältnissen und Kamerafokus ab. Verwenden Sie bei der Planung Ränder. Die Pixeldichte variiert im Bild. Die berechneten Werte können sich von den Entfernungen in der realen Welt unterscheiden.

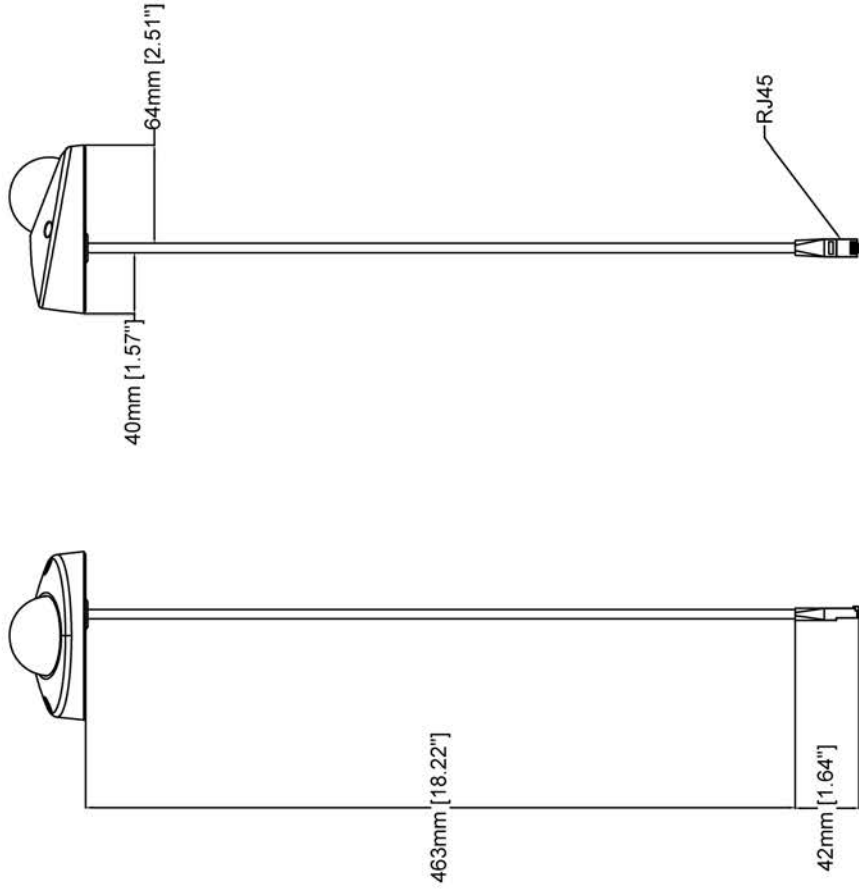


# AXIS P3905-R Mk III Dome Camera

www.axis.com

Revision	v.01	Revision date	2022-12-14
Paper size	A4	Release date	2022-12-14
Created by	MS	Scale	1:3

© 2022 Axis Communications

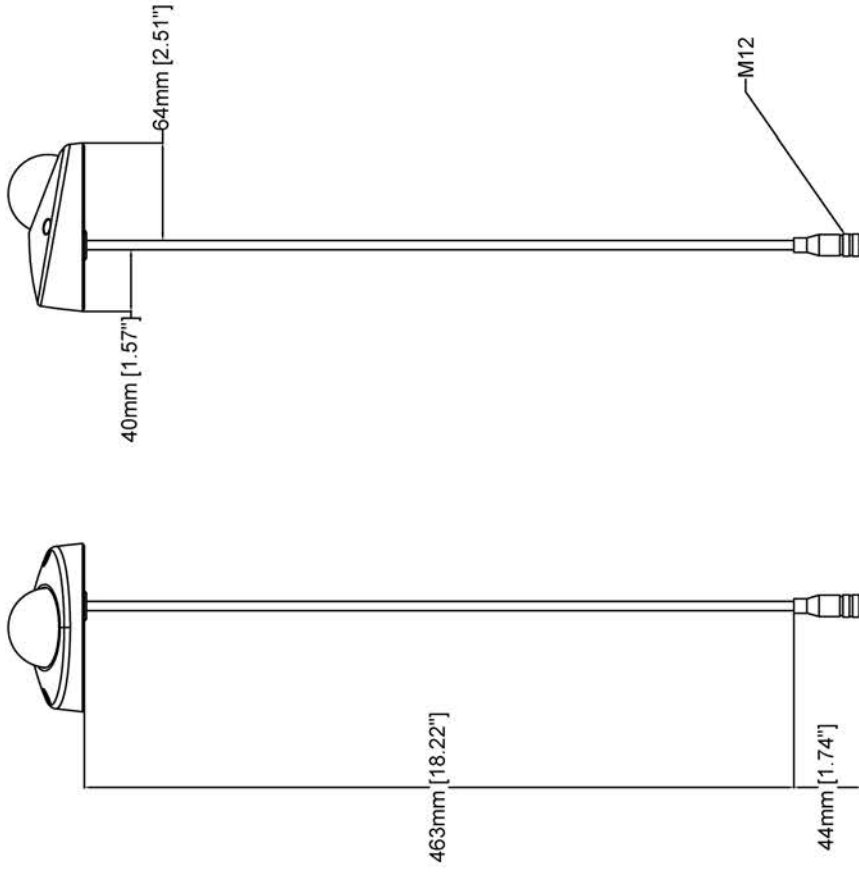


# AXIS P3905-R Mk III Dome Camera

www.axis.com

Revision	v.01	Revision date	2022-12-14
Paper size	A4	Release date	2022-12-14
Created by	MS	Scale	1:4

© 2022 Axis Communications



www.axis.com

# AXIS P3905-R Mk III Dome Camera

Revision	v.01	Revision date	2022-12-14
Paper size	A4	Release date	2022-12-14
Created by	MS	Scale	1:4

© 2022 Axis Communications

# Wesentliche Merkmale und Technologien

## Integrierte Cybersicherheit

### Axis Edge Vault

Axis Edge Vault ist eine Hardwarekomponente, die kryptografischen Speicher und kryptografische Funktionen zum Schutz der installierten Axis Geräte-ID vor unbefugter Verwendung oder unbefugtem Zugriff bietet. Diese Identität ist für jedes Produkt eindeutig und dient dem Nachweis der Geräte Herkunft. Mit der Axis Geräte-ID wird eine sichere Geräteidentifizierung gemäß IEEE 802.1 AR implementiert.

Axis Edge Vault wird immer aktiviert und es gibt keine Einstellungen, die geändert werden können.

Sicheres Hochfahren ist ein Bootvorgang, der aus einer ununterbrochenen Kette von kryptografisch validierter Software besteht, die im unveränderlichen Speicher (Boot-ROM) beginnt. Durch die Nutzung einer signierten Firmware wird beim sicheren Hochfahren sichergestellt, dass ein Gerät nur mit autorisierter Firmware gestartet werden kann. Das sichere Hochfahren gewährleistet, dass das Axis Gerät nach dem Zurücksetzen auf die Werkseinstellungen frei von jeglicher Malware ist.

Signierte Firmware wird durch den Softwarehersteller implementiert, der hierzu das Firmware-Image mit einem geheim gehaltenen, privaten Schlüssel signiert. Firmware, die mit dieser Signatur versehen ist, wird vor der Installation auf einem Gerät auf ihre Vertrauenswürdigkeit überprüft. Stellt das Gerät fest, dass die Integrität der Firmware nicht gewährleistet ist, wird die Aktualisierung der Firmware abgelehnt. Von Axis signierte Firmware basiert auf dem branchenweit anerkannten RSA-Verschlüsselungsverfahren mittels öffentlicher Schlüssel.

### Zipstream

Die Axis Zipstream-Technologie sichert alle im Videostream enthaltenen wichtigen forensischen Daten bei gleichzeitiger Reduzierung des Bandbreiten- und Speicherplatzbedarfs um durchschnittlich 50 %. Zipstream arbeitet darüber hinaus mit drei intelligenten Algorithmen, die sicherstellen, dass relevante forensische Informationen identifiziert, aufgezeichnet und mit voller Bildauflösung und Bildrate übertragen werden.

### Forensic WDR

Axis Kameras mit WDR-Technologie (Wide Dynamic Range) können bei schwierigen Lichtverhältnissen auch dann noch wichtige forensische Details klar und deutlich erkennen, wo andere Kameras nur unscharfe Bilder liefern. Der Kontrast zwischen den dunkelsten und den hellsten Bildbereichen kann sich negativ auf die Verwertbarkeit und Schärfe der Bilder auswirken. Forensic WDR sorgt für eine effektive Reduzierung des sichtbaren Rauschens und störender Artefakte und liefert so optimale Videobilder für forensische Auswertungen.

### Lightfinder

Die Axis Lightfinder-Technologie liefert selbst bei nahezu vollständiger Dunkelheit hochauflösende, farbgetreue Videobilder mit nur minimaler Bewegungsunschärfe. Dank Rauschunterdrückung macht Lightfinder auch dunkle Bereiche in einer Szene sichtbar und sorgt auch bei extrem schlechten Lichtverhältnissen für eine hohe Detailtiefe. Kameras mit Lightfinder erkennen Farben bei schwachem Licht besser als das menschliche Auge. Farben tragen bei der Videoüberwachung entscheidend zur Erkennung von Personen, Objekten oder Fahrzeugen bei.

Weitere Informationen finden Sie auf [axis.com/glossary](https://www.axis.com/glossary)